

длинный
вывод

светодиод
10мм



560 Ом

к выводу
13

к
5В

к общему
выводу

CIRC-01

Начнем работу
(мигающий светодиод)

Транзистор
(P2N2222A)



2.2кОм

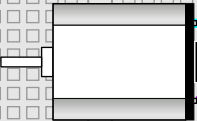
к выводу 9



Диод

не обязательный
конденсатор
220мкФ

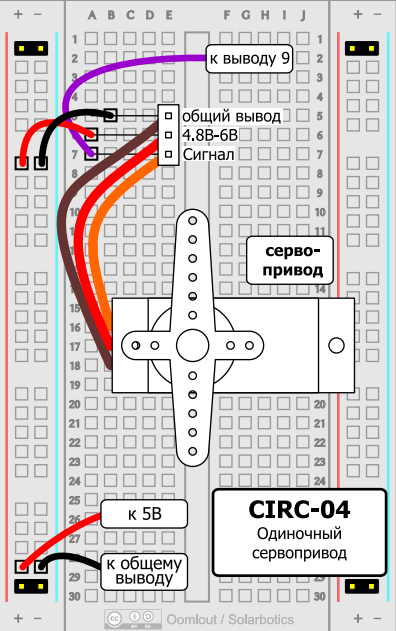
Длинный
вывод

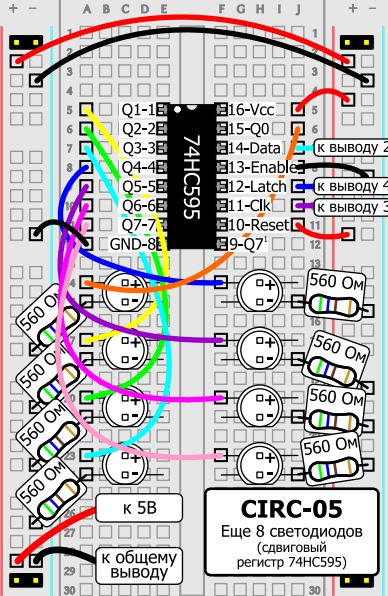


к 5В

к общему
выводу

CIRC-03
Крутись мотор,
крутись
(Транзистор и мотор)





Q1-1
Q2-2
Q3-3
Q4-4
Q5-5
Q6-6
Q7-7
GND-8

74HC595

16-Vcc
15-Q0
14-Data
13-Enable
12-Latch
11-Clk
10-Reset
9-Q7

к выводу 2

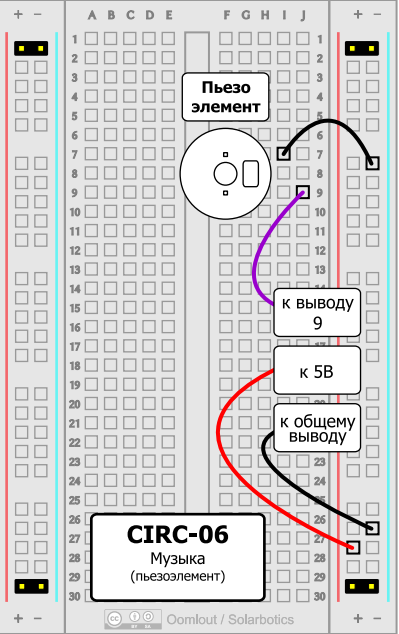
к выводу 4

к выводу 3

к 5В

к общему выводу

CIRC-05
Еще 8 светодиодов
(сдвиговый
регистр 74HC595)



Пьезо
элемент

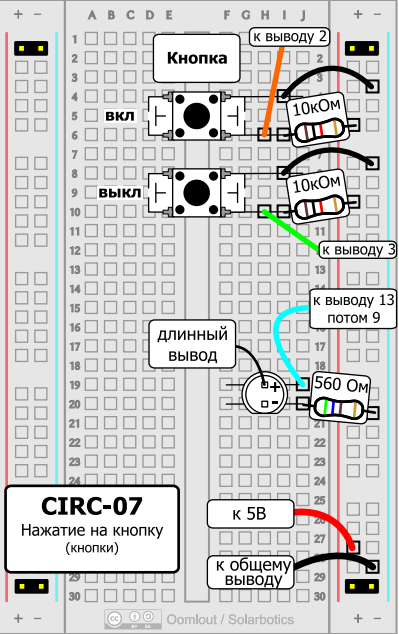


К ВЫВОДУ
9

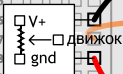
к 5В

к общему
выводу

CIRC-06
Музыка
(пьезоэлемент)



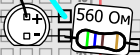
Потенциометр
(переменный
резистор)



к аналоговому
выводу 0

Длинный
вывод

к выводу 13
потом 9



CIRC-08

Кручение
(потенциометры)

к 5В

к общему
выводу

Фото
резистор

Длинный
вывод

CIRC-09

Свет
(фоторезисторы)

10
кОм

к аналоговому
выводу 0

к выводу 9

560кОм

к 5В

к общему
выводу

Термометр
(TMP36)

10мВ = 1 градус Цельсия
(сдвиг 500 мВ)

Gnd

Vout

+5v

к аналоговому
выводу 0

CIRC-10

Температура
(температурный датчик
TMP36)

к 5В

к общему
выводу

**Транзистор
(P2N2222A)**



2,2кОм



Диод



к выводу 2

обмотка

(-) (+)

общий

общий

закр

закр

откр

откр

**Реле
(DPDT)**



CIRC-11

Большие нагрузки
(реле)

560 Ом

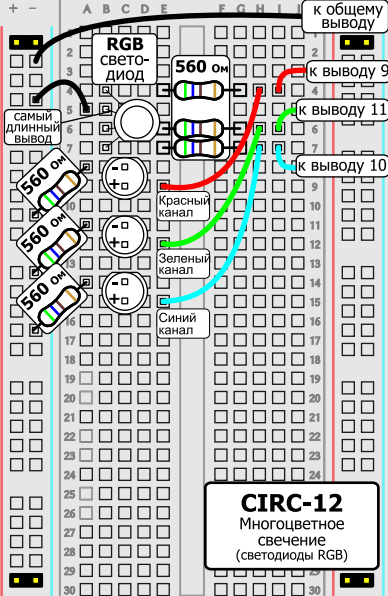


560 Ом



к 5В

**к общему
выводу**



RGB
свето-
диод

560 Ом

к общему
выводу

к выводу 9

к выводу 11

к выводу 10

самый
длинный
вывод

560 Ом

560 Ом

560 Ом

Красный
канал

Зеленый
канал

Синий
канал

CIRC-12
Многоцветное
свечение
(светодиоды RGB)